



SAM®


AXIOSPLIT®

NORM-Justiersockel-
System mit Magnet-
Montageplatten


*ZERO Based
Reference
Articulator System
with Magnetic
Mounting Plate*




AXIOSPLIT® NORMSOCKET MAGNETSPLITCAST-SYSTEM

 Das AXIOSPLIT® System dient dem sicheren schnellen Austausch von Modellen zwischen verschiedenen Artikulatoren (z. B. alte und neue Geräte) in Praxis und Labor. So brauchen nur noch die Modelle versandt zu werden, die Artikulatoren bleiben an ihrem Platz. Für die ständige Kontrolle der präzisen Gleichschaltung wird der Original-Prüfsocket ASP 470 bzw. der Splitcast Prüfsocket ART 396 verwendet.

AXIOSPLIT® NORM AND MAGNETIC SPLITCAST SYSTEM

 *The AXIOSPLIT® System synchronizes two or more SAM® Articulators such that mounted casts can be transferred interchangeably without any clinical errors. By having one Axiosplit articulator in the laboratory and one in the office you need only send your mounted casts.*

 *Accuracy checking can be done with original master checking gauge ASP 470 or with the split-cast verification device ART 396.*



VORTEILE DES AXIOSPLIT[®]- SYSTEMS

Kontrolle der Gleichschaltung von Artikulatoren
zwischen Praxis, Labor und Archiv!



Einfaches, exaktes und schnelles Entnehmen
und Wiedereinsetzen von Modellen!



Einfacher und schneller Austausch zwischen
verschiedenen Magnetstärken!



Für die Gipsexpansion optimiertes Profil
der Sockelplatten!

BENEFITS OF THE AXIOSPLIT[®] SYSTEM

*Identical articulators in dental laboratory
and dental office!*



*Quick, easy, and precise removal
and reattachment of casts!*



*Easy and quick exchange of magnets with
different magnetic strength!*



*Matrix holders optimized for use
with all gypsum types!*

In den auswechselbaren Magnettopf der Axiosplit®-Platte können Magneten mit verschiedenen Stärken eingesetzt werden. Zum einfachen und schnellen Austausch muss nur die Rändelschraube geöffnet werden.



ASP 580 AXIOSPLIT® Magnet N in Wechseltopf

ASP 582 AXIOSPLIT® Magnet S in Wechseltopf

ARTIKULATOR - GLEICHSCHALTUNG

Für den ersten Artikulator wird das AXIOSPLIT® Starter KIT benötigt

- für SAM 2P, 2PX oder SAM 3: **ASP 509K**
- für jeden weiteren Artikulator: ein AXIOSPLIT® Artikulator KIT **ASP 514K**
- GC-Pattern Resin, Mischbecher, Mischspatel



- 1** Stellen Sie den Artikulator mit geraden Bennett-Einsätzen auf 5° Bennettwinkel und eine Kondylarbahnneigung von 45° ein. Öffnen Sie die Zentrierverriegelung. Überprüfen Sie die Justierung Ihres Artikulators. Es darf kein seitliches Spiel zwischen Bennetteinsatz und Kondylarkugel bestehen. Gegebenenfalls kann der Kugelabstand nachjustieren werden.
- 2** Die Montageplatten-Auflageflächen des Artikulatorober- und unterteiles werden gereinigt.
- 3** Die volle Gewindeplatte wird auf die Montageplatten-Auflagefläche des Artikulator-Oberteiles aufgeschraubt. Die Rändelschraube wird fest angezogen, während die Gewindeplatte in gleicher Richtung gedreht wird.
- 4** Am Artikulator-Unterteil wird der hell eloxierte Schraubsockel der Justier-Platte in der gleichen Weise befestigt.
- 5** Der Norm-Inzisalstift wird mit der Rändelschraube des Inzisalstisches im Artikulator-Unterteil befestigt. Das flache Ende des Norm-Inzisalstiftes soll auf die Unterseite des Artikulator-Oberteiles auftreffen.



- 6 Das Artikulator-Oberteil wird umgekehrt auf dem Tisch gelegt, der Norm-Justierblock auf die Gewindeplatte gestellt. Die Markierung am Sockelrand zeigt nach vorne.
- 7 Nachdem die Zentrierverriegelungen vollständig geöffnet worden sind, wird die Hohlplatte der Justierplatte auf den Norm-Justierblock gesetzt.
- 8 Zur Vorkontrolle wird das Artikulator-Unterteil in das Artikulator-Oberteil eingesetzt, wobei der Norm-Inzisalstift das Artikulator-Oberteil berühren soll. Schraubsockel und Hohlplatte sollen dabei keinen Kontakt haben. Danach wird das Artikulator-Unterteil wieder abgenommen.
- 9 Zur Klebejustierung werden 20 Tropfen Monomer mit Kunststoffpulver angemischt. Der dünnflüssig angemischte Kunststoff wird in 3 Punkten in die gegenüberliegenden runden Vertiefungen und an der Frontseite der Hohlplatte eingebracht.



- 10 Das Artikulator-Unterteil wird mit dem Schraubsockel in vertikaler Richtung aufgesetzt bis der Norm-Inzisalstift und die Kondylarkugeln in der richtigen Position aufliegen. Danach wird zuerst die linke und dann die rechte Zentrierverriegelung eingedreht bzw. geschlossen.
- 11 Nachdem der Kunststoff ausgehärtet ist, greift man über das Artikulator-Unterteil, hält den Justierblock fest und hebt diese Einheit vom Artikulator-Oberteil ab.

12 Das Artikulator-Unterteil wird in Normallage gestellt und der Magnet aus der Sockelplatte im Artikulator-Oberteil entnommen.

13 Das Artikulator-Oberteil wird aufgesetzt und die Zentrik verriegelt. Mit einer Folie 0,01 mm wird der Kontakt an den Flanken der schrägen Passflächen der Sockelplatte überprüft.



14 Die Sicherungsringe ASP 435 werden mit der planen Kante auf die Rändelschrauben gesetzt um ein versehentliches Lockern der Sockelplatten zu verhindern. Zum Abschluss wird der Artikulator mit der Justierblock-Nummer gekennzeichnet.

15 Falls die Kontakte nicht gleichmäßig sind, wird der Justierblock entfernt, die untere Sockelplatte abgeschraubt und der Magnet der Hohlplatte entnommen. Mit Föhn oder Bunsenbrenner wird die eingeklebte helle Sockelplatte erwärmt, bis sich diese aus der Hohlplatte leicht entfernen lässt. Nun werden die Schritte 8 bis 13 wiederholt.

Achtung: Da Magnete unter Hitze in ihrer Wirkung nachlassen, entfernen Sie bitte **unbedingt vor** dem Gebrauch von Föhn oder Bunsenbrenner die Magnete.

AXIOSPLIT® Magnet Holding Cups are removable by loosening the Thumb Screw. Magnets with different holding force can be easily interchanged to meet your needs.

ASP 580 AXIOSPLIT® Magnet N

ASP 581 AXIOSPLIT® Strong Magnet S



SYNCHRONIZING ARTICULATORS

Use the appropriate AXIOSPLIT® Starter Kit identified below for the first articulator:

- SAM® 2P, 2PX or SAM® 3::
- For each additional articulator

ASP 509K

AXIOSPLIT® Articulator KIT
ASP 514K

- GC-Pattern Resin, a plastic mixing cup and a spatula



- 1** Set Condylar Housing Inclination to 45° and Bennett Guidance Angle to 5° with the straight Bennett inserts. Examine the adjustment of your articulator to be sure condylar element contacts posterior housing wall and Bennett Guidance Inserts. If necessary you have to adjust the articulator again
- 2** Clean the mounting plate bearing surfaces of upper and lower part of your articulator.
- 3** To attach the one piece ASP Primary Plate to the Upper Member of the Articulator, place ASP Plate onto mounting plate pins. While holding ASP Plate with moderate clockwise pressure, tighten Thumb Screw firmly.
- 4** Fasten the master incisal pin with the knurled thumb screw of the incisal table in the lower part of the articulator. Flat surface of incisal pin should be positioned to touch the underside of the upper member of the articulator.
- 5** Fasten the brightly anodized screw base of the adjusting plate to the articulator lower part in the same manner as described in 3 above.



- 6** Place upper member of articulator upside down on table top. Attach Master Checking Gauge to AXIOSPLIT[®] Plate on upper member of articulator with angulation towards condylar housings.
- 7** Loosen centric locking devices on your articulator. Attach hollow AXIOSPLIT[®] plate to lower side of Master Checking Gauge.
- 8** Carefully place lower member of articulator on the upper member. Check to see that only incisal pin and condylar elements are in contact. Remove lower member of articulator.
- 9** Place 20 drops of GC Monomer in plastic mixing bowl. Add enough GC Resin Powder to make a highly fluid mix of resin. Place mixed resin in 3 areas on the inner wall of the hollow AXIOSPLIT[®] plate.



- 10** Insert articulator lower member into upper member in a straight vertical direction until master incisal pin and condylar elements are fully seated. First, tighten left centric locking screw and then the right one.
- 11** After resin has hardened. Invert articulator and loosen centric locking screws or devices. Hold Master Checking Gauge against lower member of articulator and remove articulator upper member.

- 12** Remove AXIOSPLIT® Magnet from upper AXIOSPLIT® Plate..
- 13** Place upper member of articulator back on lower member and lock the centric. Check fit of AXIOSPLIT® Plates with SHIM STOCK. Normally, it is OK. If not, unscrew the AXIOSPLIT® Plate containing the resin.

Remove magnet. Heat mounting plate with a flame to soften plastic. Clean and remove plastic and repeat steps 8 to 15.



- 14** If procedure has to be redone, then repeat steps 11 to 13.
- 15** Attach AXIOSPLIT® Security Rings ASP 435 to upper and lower thumb screws with flat edge against articulator surface. The security rings prevent accidentally unscrewing of AXIOSPLIT® Plates. Label articulator with Master Gauge Serial Number.

AXIOSPLIT® REFERENCE CENTRIC INSTRUMENT II **ASP 350**

AXIOSPLIT® REFERENCE CENTRIC INSTRUMENT II

Modell-Montagegerät (OK + UK) mit Magnet-Schnellentnahme, zur Gleichschaltung mit Artikulatoren SAM® 2P, SAM® 2PX und SAM® 3, ohne Normsockel und Norminzisalstift



cast mounting device with quick removable thumb screw/magnet assembly for comparison with following articulators SAM® 2P, SAM® 2PX, and SAM® 3, master check and master incisal pin are not included

MONTAGEPLATTEN FÜR AXIOSPLIT®, OVAL **ASP 420**

MOUNTING PLATES FOR AXIOSPLIT®, OVAL

(20 Stück) vorgeformte Sekundärplatten aus gelbem Kunststoff, zur Einmalverwendung, mit Haftplatte, für abriebfreie Modellsöckel

(20 pieces) yellow preformed precision matrix mounting plates, plastic, with extended posterior and lateral edges and metal insert, eliminates the need to make a gypsum matrix, for single-use only



MONTAGEPLATTEN FÜR AXIOSPLIT® , OVAL BP **ASP 422**

MOUNTING PLATES FOR AXIOSPLIT® , OVAL BP

(100 Stück) Großpackung, vorgeformte Sekundärplatten aus gelbem Kunststoff, zur Einmalverwendung, mit Haftplatte, für abriebfreie Modellsockel

(100 pieces) bulk pack, yellow preformed precision matrix mounting plates, plastic, with extended posterior and lateral edges and metal insert, eliminates the need to make a gypsum matrix, for single-use only



MONTAGEPLATTEN FÜR AXIOSPLIT® , RUND **ASP 425**

MOUNTING PLATES FOR AXIOSPLIT® , ROUND

20 vorgeformte Sekundärplatten aus gelbem Kunststoff, zur Einmalverwendung, mit Haftplatte, für abriebfreie Modellsockel

(20 pieces) yellow preformed precision matrix mounting plates, plastic, with extended posterior and lateral edges and metal insert, eliminates the need to make a gypsum matrix, for single-use only



MONTAGEPLATTEN FÜR AXIOSPLIT® , RUND BP **ASP 427**

MOUNTING PLATES FOR AXIOSPLIT® , ROUND BP

(100 Stück) Großpackung vorgeformte Sekundärplatten aus gelbem Kunststoff, zur Einmalverwendung, mit Haftplatte, für abrieffreie Modellssockel

(100 pieces) bulk pack, yellow preformed precision matrix mounting plates, plastic, with extended posterior and lateral edges and metal insert, eliminates the need to make a gypsum matrix, for single-use only



AXIOSPLIT® SICHERUNGSRINGE

ASP 435

AXIOSPLIT® SECURITY RINGS

(zwei Stück) Rändelschrauben-Verdrehsicherung (schwarz), innen 30 mm mit Gummilippe

(two pieces) metal, used to cover the mounting plate thumb screw to prevent accidental unscrewing of the attached AXIOSPLIT® plates



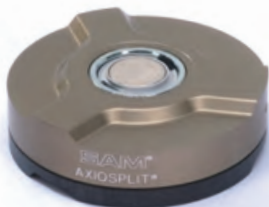
AXIOSPLIT[®] ADAPTER

ASP 445

AXIOSPLIT[®] ADAPTER

+15 mm, zum Umsetzen von Modellen aus SAM[®] 2C in SAM[®] 2P, SAM[®] 2PX und SAM[®] 3, Lieferform mit Magnet

+ 15 mm, used to attach SAM[®] 2C AXIOSPLIT[®] mounted casts on a SAM[®] 2P, SAM[®] 2PX or SAM[®] 3 articulator equipped with the AXIOSPLIT[®] system. Complete assembly, includes the AXIOSPLIT[®] magnet.

AXIOSPLIT[®] DOPPELMATRIXFORMER

ASP 451

AXIOSPLIT[®] DOUBLE MATRIX FORMER

zur Herstellung von Sekundär-Sockelplatten aus Gips mit Gummiringen und Antihaftflüssigkeit

for the production of secondary matrix holder made of gypsum with rubber rings and lubricant liquid



AXIOSPLIT® JUSTIERBLOCK P

ASP 470

AXIOSPLIT® MASTER CHECK P

Norm-Justierblock mit Norm-inzisalstift
für SAM® 2P, SAM® 2PX und SAM® 3

*with master incisal pin
for SAM® 2P, SAM® 2PX, and SAM® 3*



GC PATTERN RESIN LS

Schrumpfungsoptimierter Modellierkunststoff
Low Shrinkage Modelling Resin

Der bewährte Modellierkunststoff zum modellieren von Teleskop- und Konuskronen, Geschiebearbeiten, Klammern, Klebebrücken, Palatinalbügeln, Verbindungsteilen usw. auch als Kunststoffstumpfmateri-
al für die Galvanotechnik verwendbar!

The proven modelling resin for making all kinds of custom attachments, fixations, implant abutments or resin dies for electroforming technique.



AXIOSPLIT[®] STARTER KIT N

ASP 509K

AXIOSPLIT[®] STARTER KIT N

beinhaltet Normsockel mit Norm-Inzistift (ASP 470), Sockelplatte einteilig (ASP 529), Sockelplatte zweiteilig (ASP 539), Sicherungsringe (ASP 435) und 20 Montageplatten, oval (ASP 420) für SAM[®] 2P, SAM[®] 2PX und SAM[®] 3



includes master check with incisal pin (ASP 470), regular matrix holder (ASP 529), matrix holder, two-piece assembly (ASP 539) each with magnets with normal strength (ASP 580), security rings (ASP 435), and 20 oval mounting plates (ASP 420) for SAM[®] 2P, SAM[®] 2PX, and SAM[®] 3

AXIOSPLIT[®] STARTER KIT S

ASP 510K

AXIOSPLIT[®] STARTER KIT S

beinhaltet Normsockel mit Norm-Inzistift (ASP 470), Sockelplatte mit starkem Magnet einteilig (ASP 530), Sockelplatte mit starkem Magnet zweiteilig (ASP 540), Sicherungsringe (ASP 435) und 20 Montageplatten, oval (ASP 420) für SAM[®] 2P, SAM[®] 2PX und SAM[®] 3



includes master check with incisal pin (ASP 470), regular master holder (ASP 530), master holder, two-piece assembly (ASP 540) each with strong magnets (ASP 582), security rings (ASP 435), and 20 oval mounting plates (ASP 420) for SAM[®] 2P, SAM[®] 2PX, and SAM[®] 3,

AXIOSPLIT® ARTIKULATOR KIT N

ASP 514K

AXIOSPLIT® ARTICULATOR KIT N

für jeden weiteren Artikulator im Normsockel-System, beinhaltet einen Magneten mit Rändelschraube fixiert (ASP 580), Sockelplatte einteilig (ASP 529), Sockelplatte zweiteilig (ASP 539) und Sicherungsringe (ASP 435)

for every other articulator with master check system, includes regular matrix holder (ASP 529), matrix holder, two-piece assembly (ASP 539) each with magnets with normal strength (ASP 580), and security rings (ASP 435)



AXIOSPLIT® ARTIKULATOR KIT S

ASP 515K

AXIOSPLIT® ARTICULATOR KIT S

für jeden weiteren Artikulator im Normsockel-System, beinhaltet starken Magnet mit Rändelschraube fixiert (ASP 582), Sockelplatte einteilig (ASP 530), Sockelplatte zweiteilig (ASP 540) und Sicherungsringe (ASP 435)

for every other articulator with master check system, includes regular matrix holder (ASP 530), matrix holder two-piece assembly (ASP 540) each with strong magnets (ASP 582), and security rings (ASP 435)



AXIOSPLIT® SOCKELPLATTE N, EINTEILIG

ASP 529

AXIOSPLIT® MATRIX HOLDER N, REGULAR

Schraubplatte für Artikulator- Oberteil,
Lieferform mit normalem Magnet

*screw type metal plate for articula-
tor upper member, threaded and
supplied with magnet with normal
strength*



AXIOSPLIT® SOCKELPLATTE S, EINTEILIG

ASP 530

AXIOSPLIT® MATRIX HOLDER S, REGULAR

Schraubplatte für Artikulator- Oberteil,
Lieferform mit starkem Magnet

*screw type metal plate for articulator upper
member, threaded and supplied with
strong magnet*



AXIOSPLIT® SOCKELPLATTE N, ZWEITEILIG

ASP 539

AXIOSPLIT® MATRIX HOLDER N, TWO-PIECE ASSEMBLY

zur Klebejustierung im Artikulator-Unterteil,
Lieferform mit normalem Magnet

*for adhesive adjustment in the
lower part of articulator,
screw type metal plate
supplied with magnet with
normal strength*



AXIOSPLIT® SOCKELPLATTE S, ZWEITEILIG

ASP 540

AXIOSPLIT® MATRIX HOLDER S, TWO-PIECE ASSEMBLY

zur Klebejustierung im Artikulator-Unterteil,
Lieferform mit starkem Magnet

*for adhesive adjustment in the
lower part of articulator, screw
type metal plate supplied with
strong magnet*



AXIOSPLIT[®] MAGNET IN WECHSELTOPF

ASP 580

AXIOSPLIT[®] MAGNET N WITH MAGNETIC CUP

ASP 582



ASP 580

AXIOSPLIT[®] Magnet N in
Wechseltopf mit normalem Magnet

*AXIOSPLIT[®] magnet N with magnetic cup
with magnet with normal strength*



ASP 582

AXIOSPLIT[®] Magnet S in
Wechseltopf mit starkem Magnet

*AXIOSPLIT[®] magnet S with magnetic cup
with magnet with strong strength*

AXIOSPLIT KUGELGELENK-MODELLTISCH S

ASP 590

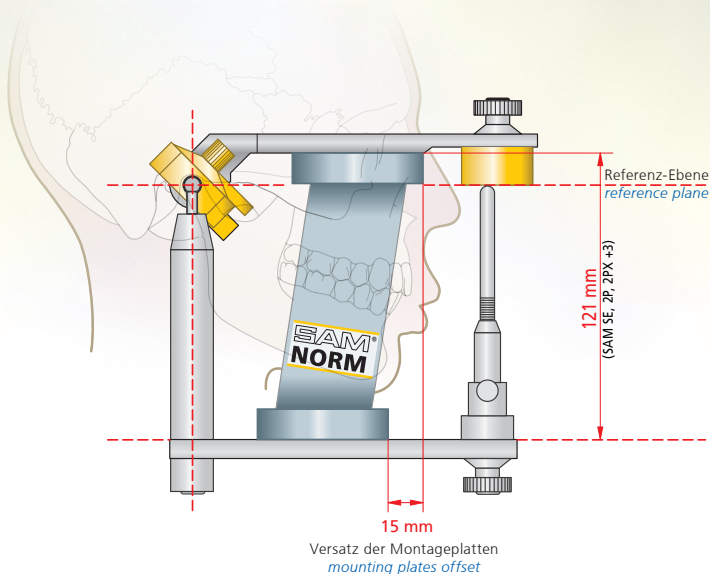
AXIOSPLIT[®] CAST POSITIONING TABLE S

Neige-Tisch für Frässockel
und Parallelometer mit
starkem Magnet

*adjustable cast holder
includes strong magnet*



SAM[®] NORM



Die SAM[®]-Norm gewährleistet in Kombination mit dem anatomischen Transferbogen die schädelrichtige Einordnung der Kiefermodelle in den Artikulator.

Ästhetik und Funktion werden für Orthodontie und Prothetik exakt simuliert.

The SAM[®] Norm, in combination with the anatomic facebow, assures the correct positioning of the upper cast in the articulator. The aesthetics and function are accurately simulated for Orthodontics and Prosthodontics.

SAM[®] • AXIOGRAPH[®] • AXIOSPLIT[®] • AXIOQUICK[®]
AXIOSAW[®] • AXIOPIN[®] • AXIODRILL[®]
AXIOWAX[®] • AXIOTRON[®]

sind eingetragene Warenzeichen der
SAM[®] Präzisionstechnik GmbH

*are registered trade marks of the
SAM[®] Präzisionstechnik GmbH*

SAM[®] Präzisionstechnik GmbH
ist DIN EN ISO 9001:2008 zertifiziert

*SAM[®] Präzisionstechnik GmbH
is DIN EN ISO 9001:2008 certified.*



Unsere Produkte werden alle in Deutschland gefertigt!
Our products are all



Made in Germany



SAM[®] Präzisionstechnik GmbH

Fussbergstrasse 1 82131 Gauting Germany

Tel: +49 (89) 800 654 - 0 Fax: +49 (89) 800 654 - 32

Email: info@sam-dental.de